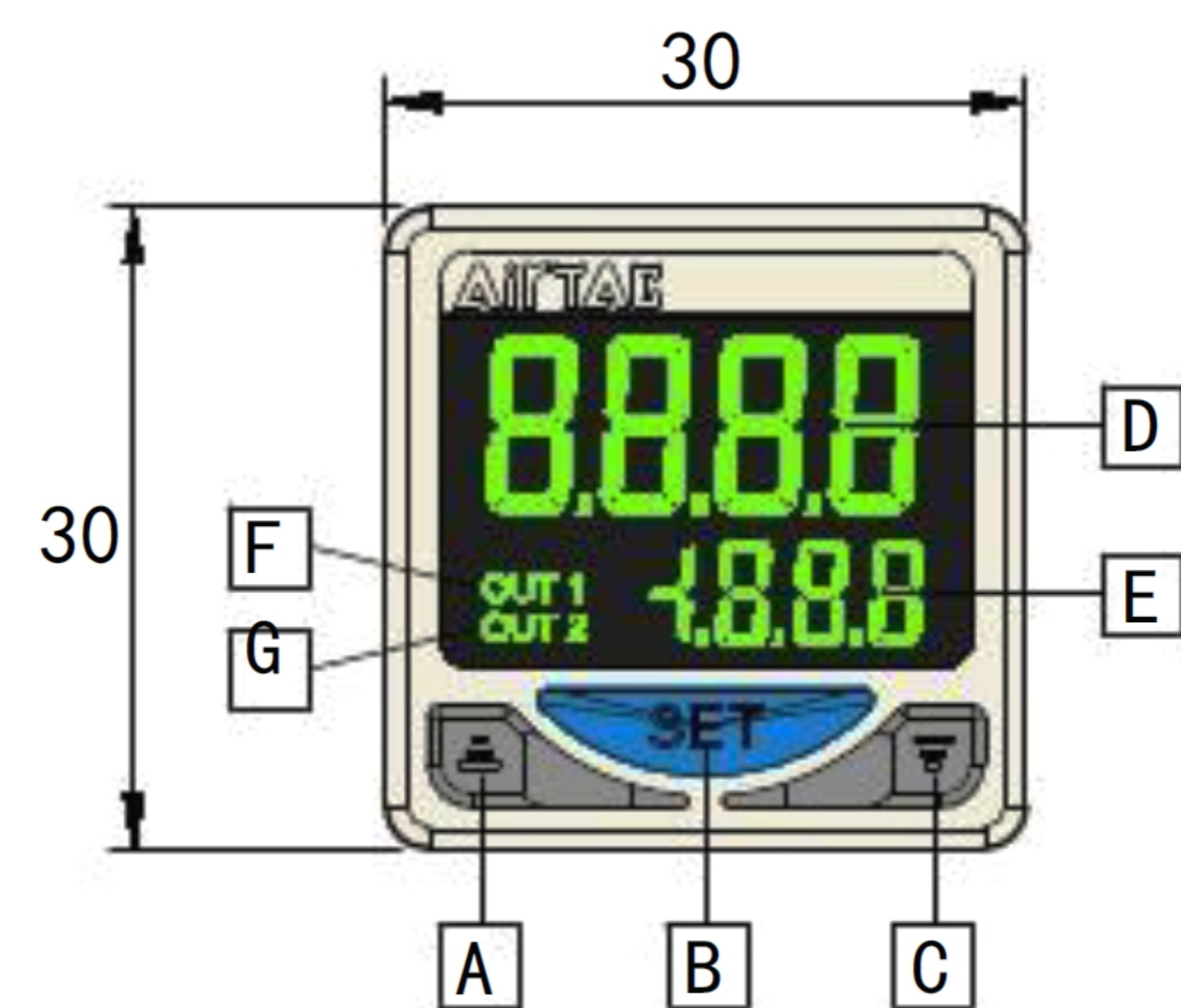


Precauzioni

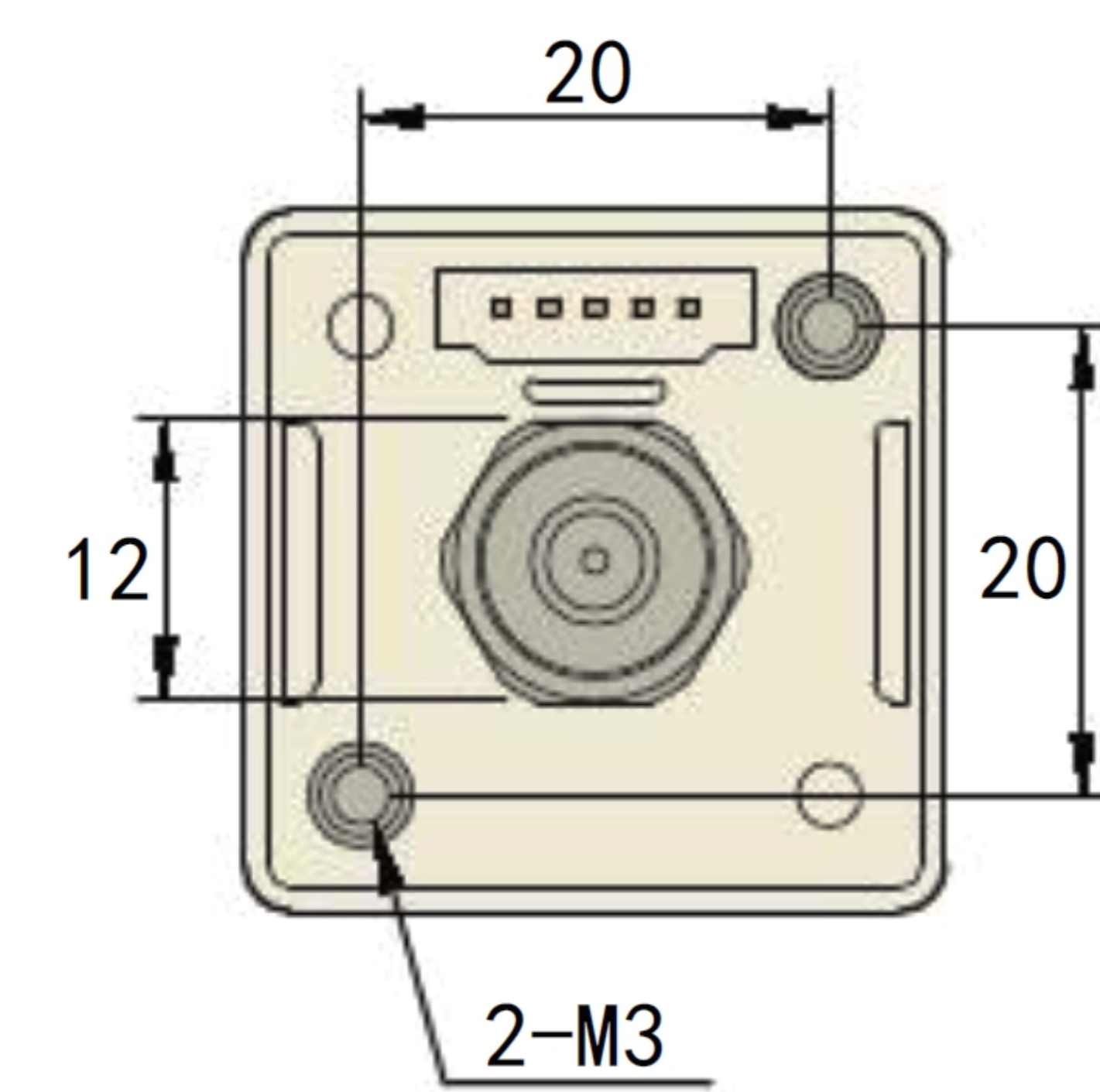
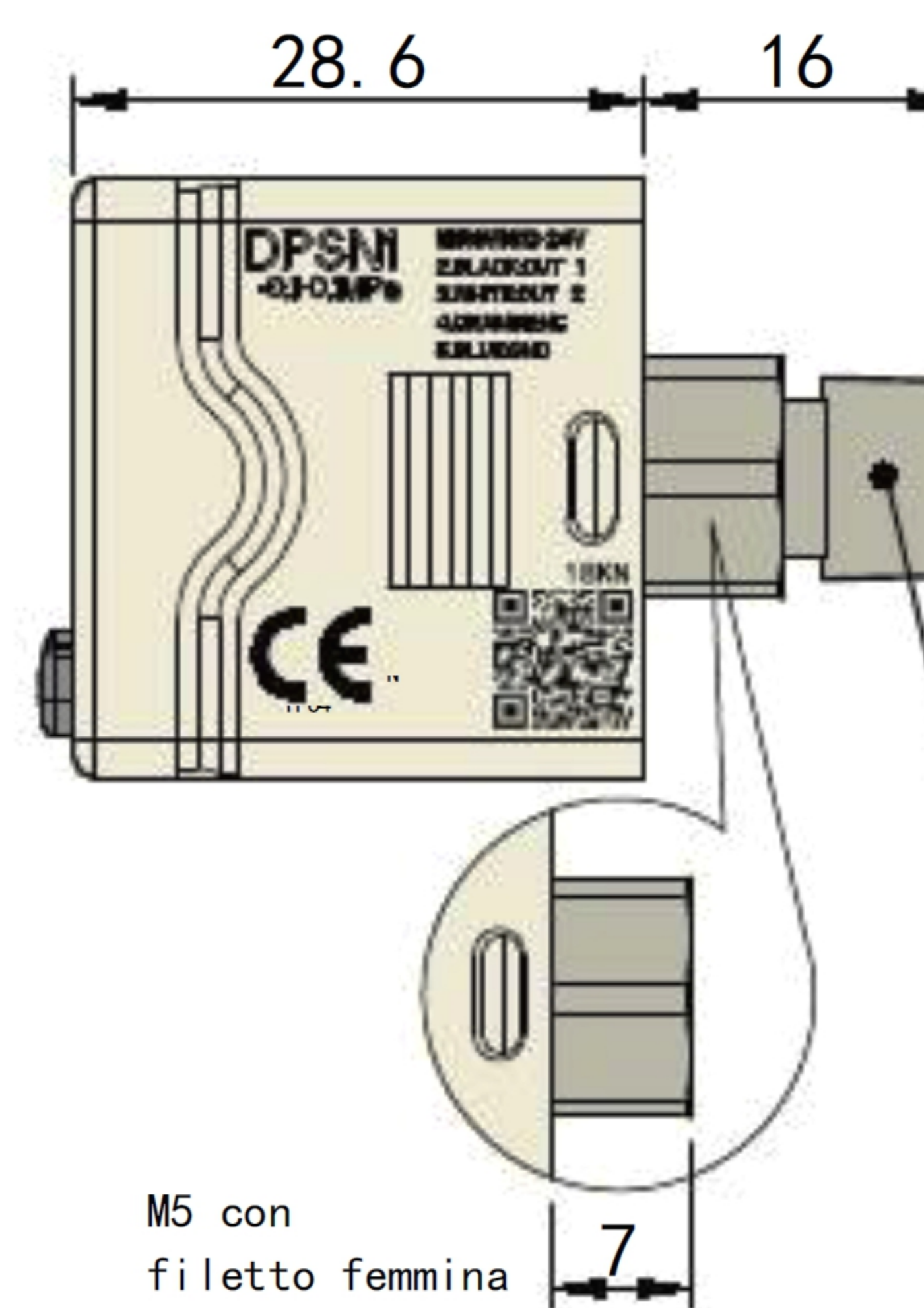
- Non far cadere, né sbattere, né esercitare una forza eccessiva nel maneggiarlo.
- In caso contrario, il prodotto potrebbe danneggiarsi e causar un malfunzionamento.
- La massima forza di rottura del filo è di 60N. Applicare una forza superiore al limite potrebbe causare un malfunzionamento.
- Non superare la forza di coppia in avvitamento di 7N nell' installare gli accessori. Oltrepassare questo limiti potrebbe causare un malfunzionamento del sensore.
- Non usare il prodotto assieme o in prossimità di liquidi e gas infiammabili e/o corrosivi.
- Usare entro la scala di pressione indicata.
- Staccare i collegamenti elettrici prima di connettere i fili.
- Non usare in presenza di possibili schizzi d' olio o solvente.
- Verificare che la linea elettrica sia separata dalle linee ad alta tensione, di modo da evitare di connettere queste due linee nella stessa conduttura.

Specifiche

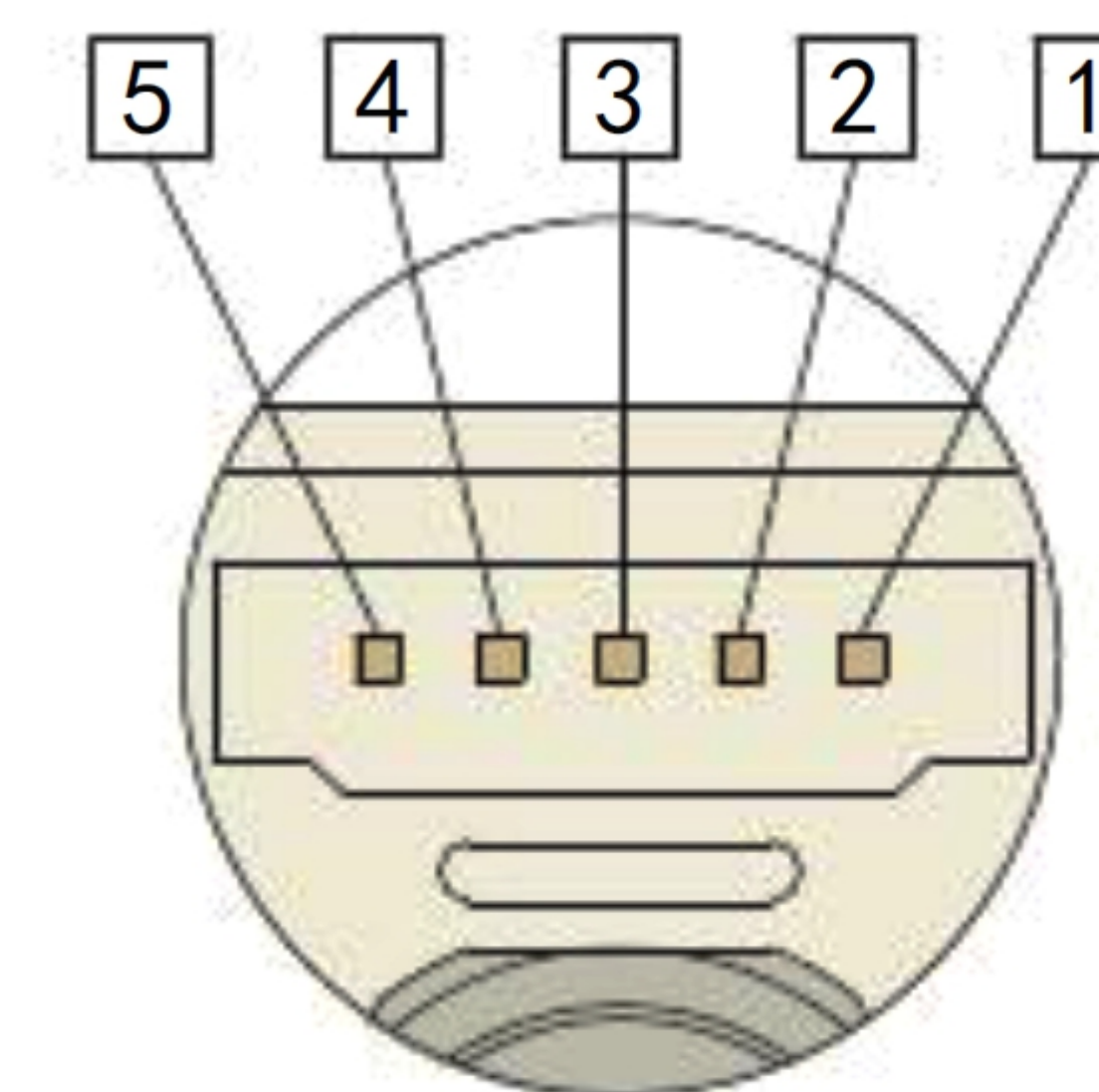
Modello		DPSN1-01, DPSN1-10, DPSP1-01, DPSP1-10
Forza d'ingresso	Voltaggio	12 a 24VD ±10%, corrente ondulata (p-p) ≤10%
	Consumo Corrente	45 mA or meno
Range di pressione	Fluido	Gas non corrosivo
	Range di misurazione	DPSN1 (P1)-01:-100kPa a 100kPa
		DPSN1 (P1)-10:-100kPa a 1000kPa
	Pressione massima	DPSN1 (P1)-01:200kPa DPSN1 (P1)-10:1500kPa
	Errore di Misurazione	±2% F.S. ±1 digit
	Tasso ripetibilità	±0.2% F.S.
	Tolleranza (C°)	±3% F.S. (Base 25° C, Range 0 to 50° C)
Display	Tipo Display	Display LCD su due righe
	Output	Misura a 4 cifre, regolazione a 3,5 cifre
	Gamma	LCD 2 colori (Rosso/verde)
Uscita di commutazione	Periodo visualizzazione	100ms, 250ms, 500ms, 1000ms
	Gruppo d'uscita	DPSN1: doppia uscita NPN interna DPSP1: doppia uscita PNP interna
	Uscita a transistor	NPN: Voltaggio massimo applicato 30V/100mA, tensione trattenuta < 1,5V PNP: Voltaggio massimo applicato 30V/100mA, tensione trattenuta < 1,5V
	Tempo di risposta	2ms, 20ms, 50ms, 100ms, 250ms, 500ms, 1000ms, 2500ms, 5000ms
	Isteresi	1ms, 2ms, 3ms, 4ms, 5ms, 6ms, 7ms, 8ms
Modo di uscita	Funzione base, Funzione Isteresi, Funzione comparazione	
Unità Presione	Mpa, kPa, kgf/cm2, bar, psi, mmHg, cmHg	
Resistenza alla vibrazione	da 10 a 500Hz con 100mm di ampiezza verso le direzioni X, Y, Z per 2 ore	
Resistenza all'impatto	Massimo 100m/s2 su direzioni X,Y,Z (tre volte ciascuna)	
Temperatura di esercizio.	0° C to +50° C	
Temperatura a riposo	-20° C to +65° C	
Umidità sopportata	35% a 80% RH (no condensa)	



- A. Tasto più E. Pressione settata
- B. Tasto setting F. Indicatore d' uscita 1
- C. Tasto meno G. Indicatore d' uscita 2
- D. Pressione

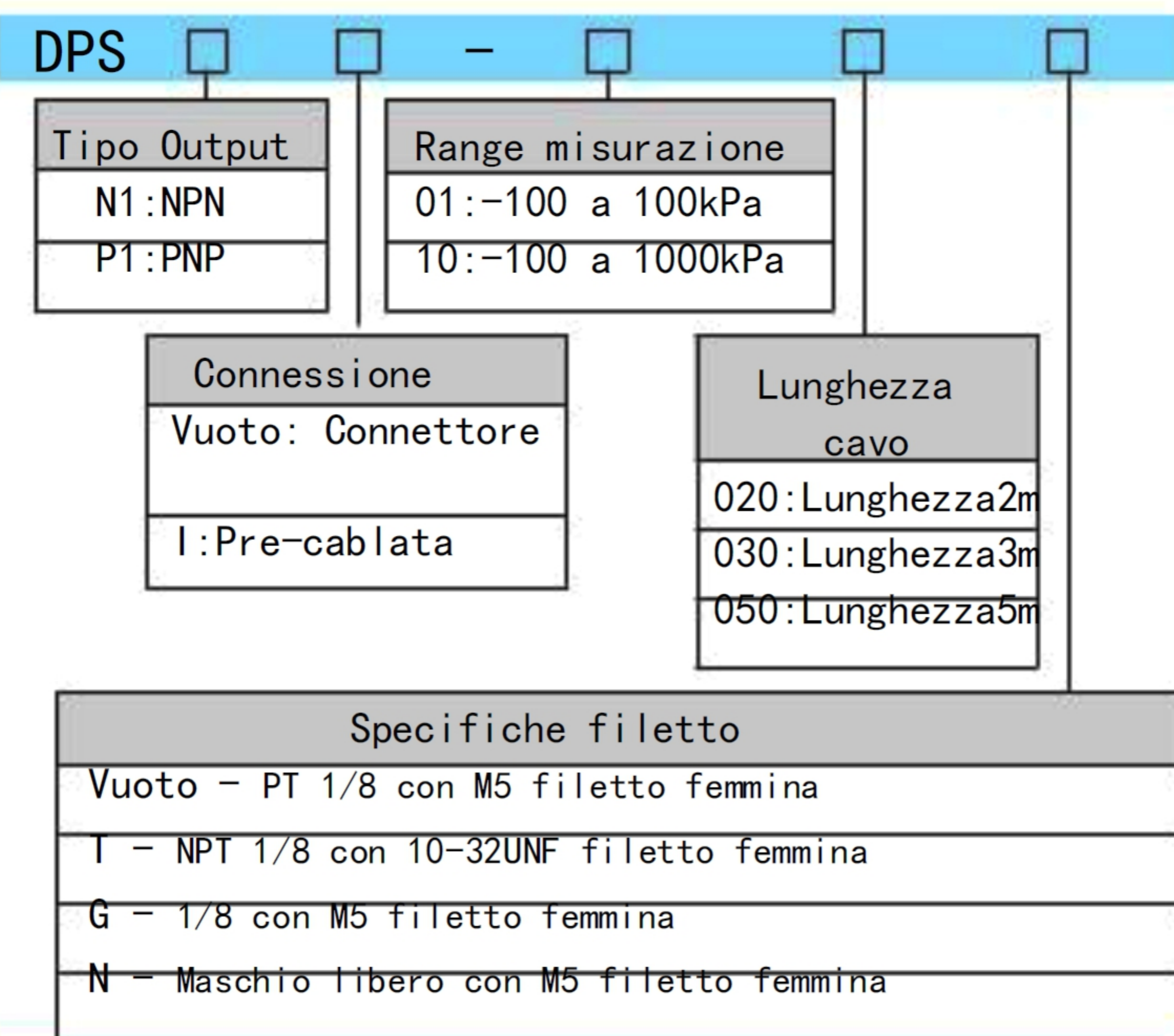


- Specifiche filetto:
- PT 1/8 con M5 filetto femmina
 - NPT 1/8 con 10-32UNF filetto femmina
 - G 1/8 con M5 filetto femmina
 - Maschio libero con M5 filetto femmina

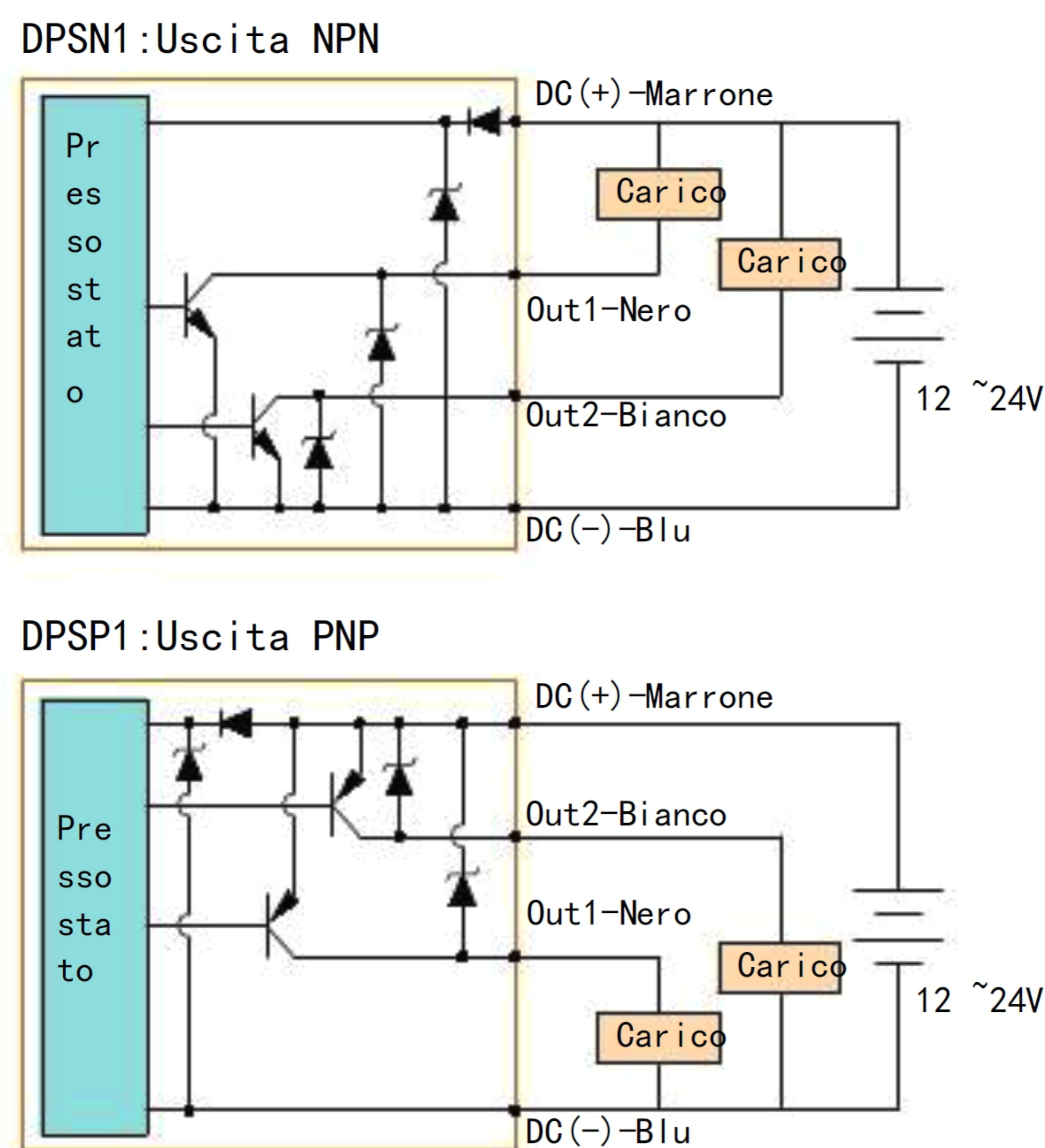


- 1. DC(+) input (Marrone)
- 2. OUT1 (Nero)
- 3. OUT2 (Bianco)
- 4. Retention (Arancione)
- 5. DC(-) input (Blu)

Descrizione Modello



Esempio Connessione



Interfaccia Utente

