

# ELETTROVALVOLA SOLENOID VALVE

DI SOFFIAGGIO 2/2 N.C. G 3 / 4"  
DUST BAG 2/2 N.C. G 3 / 4"

COMANDO ELETTROPNEUMATICO INDIRETTO  
RIPOSIZIONAMENTO A MOLLA PNEUMATICA

SINGLE SOLENOID - INDIRECT PILOT  
PNEUMATIC SPRING RETURN

COD:

**AF254000**



VOLTAGE  
VOLTAGGIO



12 V d.c. = **012C**  
24 V d.c. = **024C**



12 V a.c. = **012A**  
24 V a.c. = **024A**  
115 V a.c. = **115A**  
230 V a.c. = **230A**



SENZA BOBINA  
WITHOUT SOLENOID

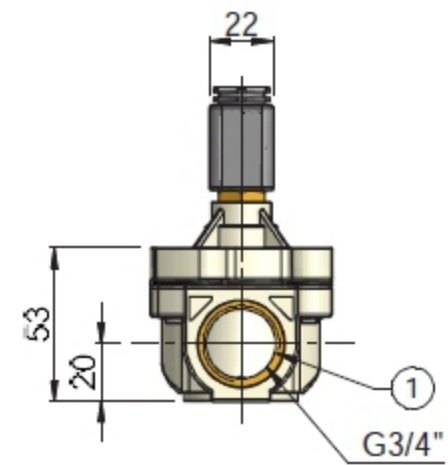
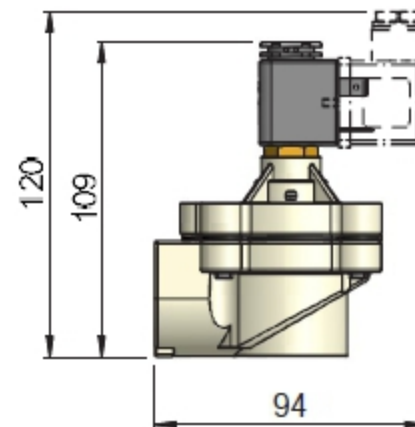
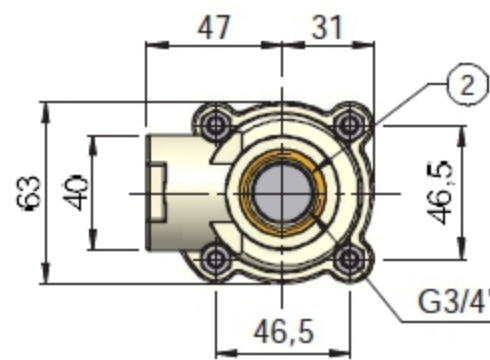
STD = **0000**

Questa elettrovalvola è stata progettata per la pulizia degli elementi filtranti e per lavorare nelle condizioni più estreme.

L'elevata portata in un tempo di risposta rapido crea un'onda d'urto capace di rimuovere ogni sedimento ed impurità.

*This solenoid valve has been designed to cleanig filter and obtain high performances in very hard condition.*

*Its high flow with a fast response time makes a shock wave that can clear away every sediment and impurity.*

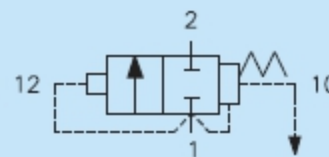


CONNETTORE E SOLENOIDE NON INCLUSI SE NON SPECIFICATI  
SOLENOID AND CONNECTOR ARE NOT INCLUDED UNLESS YOU SPECIFY

KIT GUARNIZIONE DI RICAMBIO  
SPARE PART SEALS KIT

COD:

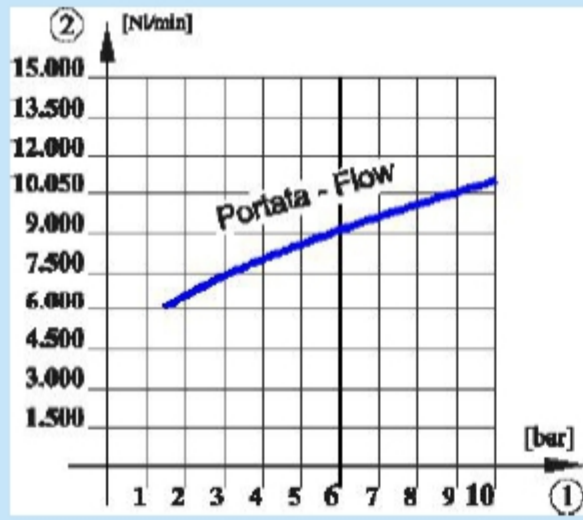
**GRP00032**



ALIMENTAZIONE = ① = SUPPLY  
UTILIZZI = ④ ② = OUTPUT  
SCARICHI = ⑤ ③ = EXHAUST  
LINEA DI PILOTAGGIO = ⑭ = PILOT LINE

Fluido	Fluid	Aria compressa filtrata, lubrificata o non <b>Filtered lubricated or not lubricated air</b>
Fissaggio	Fixing	Tramite inserto OT filettato sul corpo By threaded brass pipe on body
Attacchi	Connections	① = G 3/4" ③ ⑤ ② ④ = G 3/4"
Sistema di commutazione	Switching system	Membrana Diaphragm
Portata e diametro nominale (6 bar)	Nominal rated flow and bore (6 bar)	9000 NI/min
Pressione di esercizio	Working pressure	1 ÷ 8 bar
Tempo commutazione-disinserzione	Switching - Unswitching time	① → ④ = 25ms ① → ② = 65 ms
Temperatura ambiente-fluido	Ambient-fluid temperature range	-10 ÷ 60°C 5 ÷ 60°C
Materiale corpo/conessioni	Body / thread material	Tecnopolimero Technopolymer
Materiale guarnizioni	Seals material	Elastomero + Nylon Elastomer + Nylon
Durata dell'inserimento ED	Lasting of connection ED	In relazione al solenoide
Grado di protezione (con connettore)	Protection degree (with connector)	IP 65 (DIN 40050)
Peso (senza connettore)	Weight (without connector)	0.414 Kg

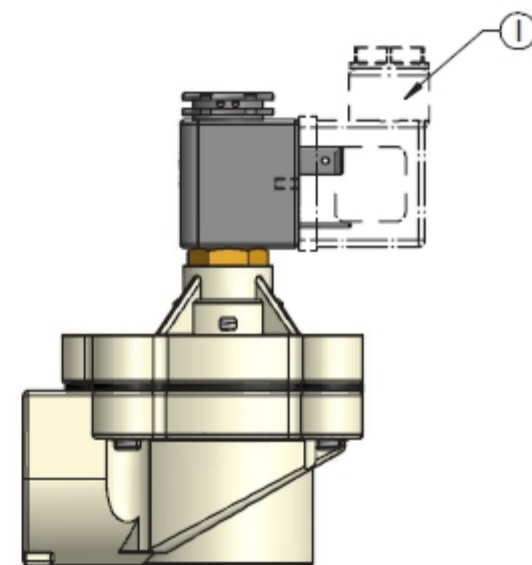
**DIAGRAMMA DI PORTATA NOMINALE**  
**DIAGRAM OF NORMAL RATED FLOW**



**BOBINE ELETTRICHE STANDARD - STANDARD COILS**

VOLTAGGIO VOLTAGE ±10%	DC		AC	
	P	Cod:	P	Cod:
12 V				
24 V	15 W	BOB00050	10 VA	BOB00021
48 V				
115 V			10 VA	BOB00041
230 V			10 VA	BOB00042

**OPTIONAL**



**CONNETTORE - CONNECTOR**

1

DIN 43650 22 mm

COD: CNK000



std	=	22
Led+VDR 12÷24V	=	18
Led+VDR 48÷115V	=	29
Led+VDR 230V	=	44

**NORME DI USO E MANUTENZIONE**



Questa apparecchiatura rispetta severe specifiche qualitative tuttavia un uso improprio od inadeguato potrebbe comprometterne il funzionamento e decedere la garanzia. L'uso di olio lubrificante non consigliato fa decadere la garanzia.  
**NON E' UN DISPOSITIVO DI SICUREZZA.**



Prima di ogni operazione assicurarsi che il componente non sia in pressione.  
Ristabilirla solo dopo aver controllato l'esattezza delle connessioni.

**USE AND MAINTENANCE**

*This unit complies with strict quality specifications. Incorrect use or misuse of this unit will compromise performance and will invalidate the warranty.*

*Not recommended lubricating oil will invalidate the warranty.*  
**THIS UNIT IS NOT A SAFETY DEVICE.**

*Warning before using this unit please ensure that you have made the correct port connection and that the unit is de-pressurised. When any maintenance work is done ensure the unit is also de-pressurised.*