



Specifiche

Modello	GFC200 -06	GFC200 -08	GFC300 -08	GFC300 -10	GFC300 -15	GFC400 -10	GFC400 -15	GFC600 -20	GFC600 -25	
Fluido	Aria									
Dimensione porta	1/8"	1/4"	1/4"	3/8"	1/2"	3/8"	1/2"	3/4"	1"	
Grado filtrazione	40µm or 5µm									
Pressione di esercizio	Scarico semi-automatico e automatico: 0.15-0.9MPa(20-130Psi) Scarico manuale: 0.05-0.9MPa(7-130Psi)									
Pressione di prova	1.5 MPa(215Psi)									
Temperatura	-20-70°C									
Capacità coppa di scarico	10CC		40CC			80CC		230CC		
Capacità coppa dell'olio	25CC		75CC			160CC		380CC		
Lubrificante consigliato	ISO VG 32 or equivalente									
Peso	430g		980g			1950g		4320g		
Combinazione	Filtro-Regolatore	GFR200 -06	GFR200 -08	GFR300 -08	GFR300 -10	GFR300 -15	GFR400 -10	GFR400 -15	GFR600 -20	GFR600 -25
	Lubrificatore	GL200-06	GL200-08	GL300-08	GL300-10	GL300-15	GL400-10	GL400-15	GL600-20	GL600-25

Codice di ordinazione

GFC200 — 08 — M — L — □ — F 1 — W — G — K

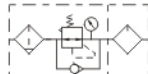
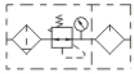
Modello	GFC200: Serie G200 Unità FR.L	GFC300: Serie G300 Unità FR.L	GFC400: Serie G400 Unità FR.L	GFC600: Serie G600 Unità FR.L
Dimensione porta	06 : 1/8" 08 : 1/4"	08 : 1/4" 10 : 3/8" 15 : 1/2"	10 : 3/8" 15 : 1/2"	20 : 3/4" 25 : 1"
Forma manometro	F: Quadrato C: Rotondo			
Scala	1 : MPa 2 : psi 3 : bar			
Tipo di filettatura	G : G P : PT			
Pressione	Vuoto: Standard L: Pressione più bassa ②			
Manometro	Vuoto: Manometro N: Nessun manometro			
Grado di filtraggio	Vuoto: 40 µm W: 5 µm			
Tipo di Scarico	Vuoto: Scarico semi-automatico M: Scarico manuale A: Scarico automatico ①			
Codice di valvola anti-reflusso	Vuoto: Senza valvola anti-reflusso K: Con valvola anti-reflusso			

① Scarico automatico non disponibile per la serie GFC200;
② Massima pressione di lavoro del modello a bassa pressione: 0.4MPa (58psi).

Simbolo

Senza valvola anti-reflusso

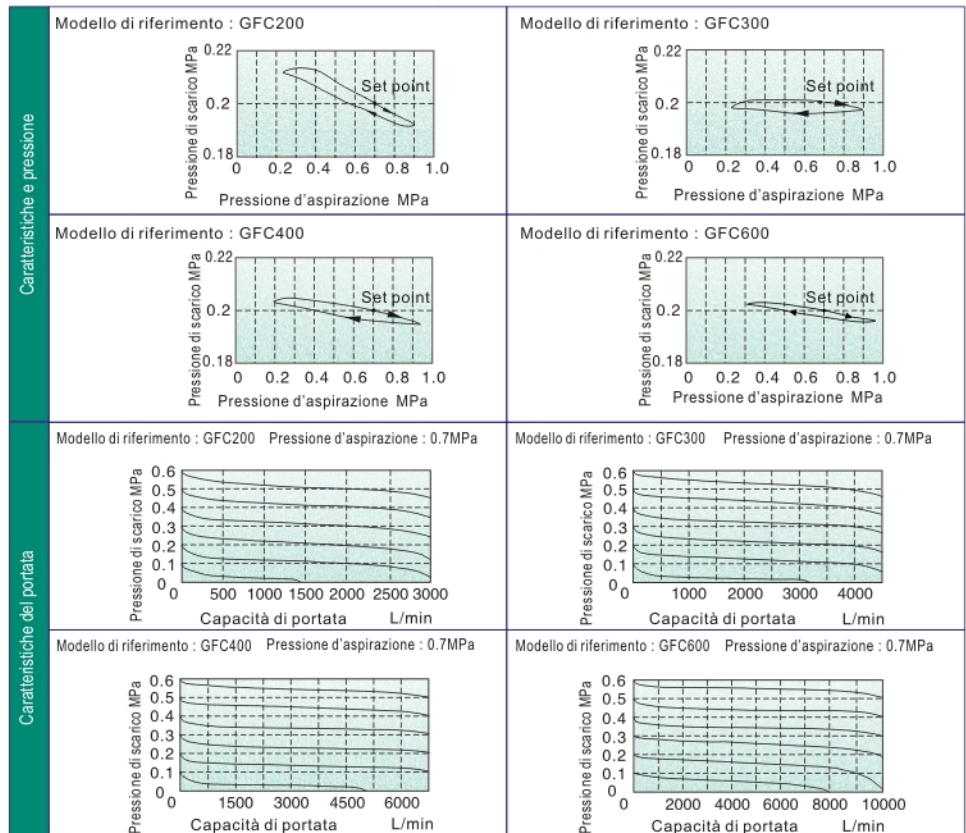
Con valvola anti-reflusso



Caratteristiche del prodotto

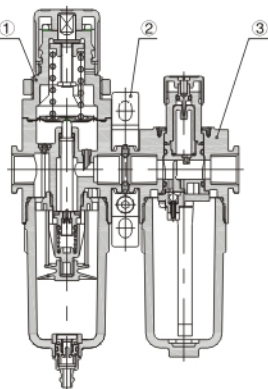
1. Installazione comoda e veloce, di facile utilizzo;
2. Regolazione della pressione affidabile e precisa;
3. Elevato grado di filtraggio di umidità, polvere e particelle solide;
4. Filtro disponibile con tre tipi di scarico: manuale, semiautomatico ed automatico.

Pressione e caratteristiche del portata



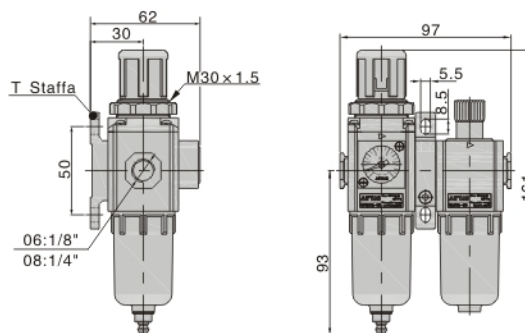
Struttura interna

GFC200

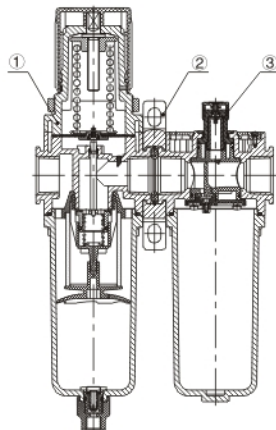


Dimensioni

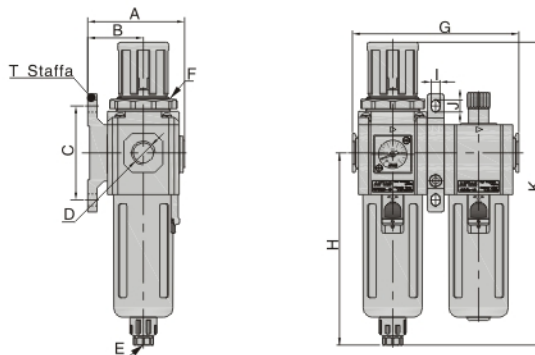
GFC200



GFC600



GFC300 GFC400



Nr.	Voce
①	Serie G Filtro-regolatore
②	Staffa
③	Serie G Lubrificatore

Modello/Voce	A	B	C	D	E	F	G	H	I	J	K
GFC300-08	72	41.5	70	1/4"	G1/8	M40 x 1.5	124	143	6.5	9	225.5
GFC300-10	72	41.5	70	3/8"	G1/8	M40 x 1.5	124	143	6.5	9	225.5
GFC300-15	72	41.5	70	1/2"	G1/8	M40 x 1.5	124	143	6.5	9	225.5
GFC400-10	89	50	80	3/8"	G1/4	M55 x 2.0	164	165.5	8.5	12	269.5
GFC400-15	89	50	80	1/2"	G1/4	M55 x 2.0	164	165.5	8.5	12	269.5

GFC600

