



Simbolo



Specifiche

Modello	GF200-06	GF200-08	GF300-08	GF300-10	GF300-15	GF400-10	GF400-15	GF600-20	GF600-25
Fluido	Aria								
Dimensione porta	1/8"	1/4"	1/4"	3/8"	1/2"	3/8"	1/2"	3/4"	1"
Grado filtrazione	40µm or 5µm								
Pressione di esercizio	Scarico semi-automatico e automatico: 0.15~0.9MPa(20~130Psi); Scarico manuale: 0.05~0.9MPa(7~130Psi)								
Pressione di prova	1.5 MPa(215Psi)								
Temperatura	-20~70°C								
Capacità coppa di scarico	10CC		40CC			80CC		230CC	
Peso	135g		360g			680g		1440g	

Codice di ordinazione

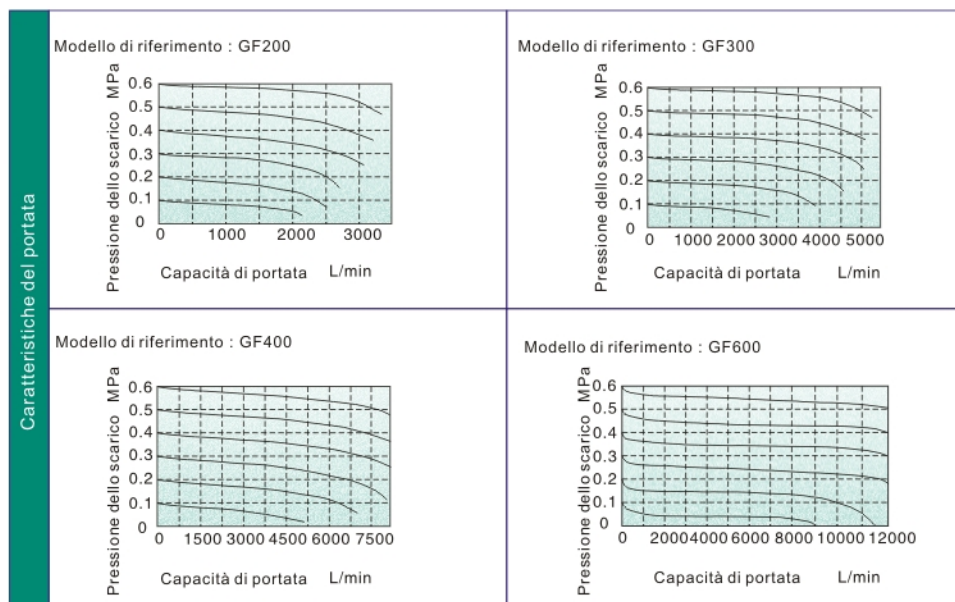
GF200 — 08 — M — □ — W — G					
Modello	Dimensione porta	Accessori	Grado di filtraggio	Tipo di scarico	Tipo di filettatura
GF200: Serie GF200 Unità filtro	06 : 1/8" 08 : 1/4"	Vuoto: Staffa J: Nessun staffa ☉	Vuoto: 40µm W: 5µm	Vuoto: Scarico semi-automatico M: Scarico manuale A: Scarico automatico ☹	G : G P : PT
GF300: Serie GF300 Unità filtro	08 : 1/4" 10 : 3/8" 15 : 1/2"				
GF400: Serie GF400 Unità filtro	10 : 3/8" 15 : 1/2"				
GF600: Serie GF600 Unità filtro	20 : 3/4" 25 : 1"				

☹ Scarico automatico non disponibile per la serie GF200;
☉ Configurazione standard senza staffa.

Caratteristiche del prodotto

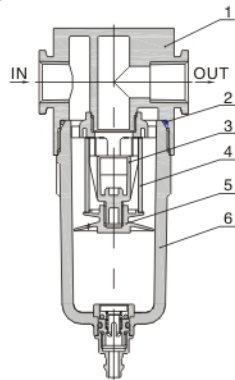
1. La struttura interna del filtro tramite la rotazione dell'aria permette di dividere più efficace cemente liquidi, gas e parti solide.
2. Ridotta perdita di pressione, elevata efficienza nel filtraggio, ampia capacità della coppa di scarico.
3. Grado di filtrazione: standard 40µm, a richiesta 5µm.
4. Filtro disponibile con tre tipi di scarico: manuale, semiautomatico ed automatico.
5. Disponibile con staffa di fissaggio.

Pressione e caratteristiche del portata



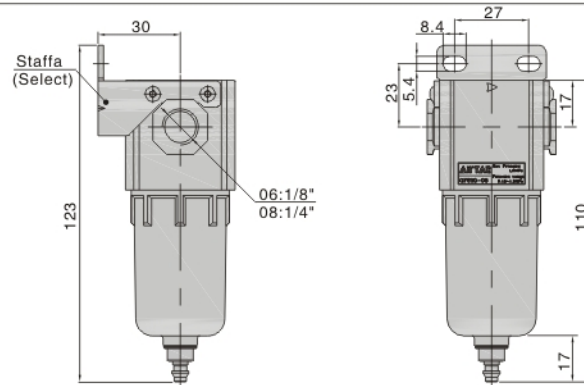
Struttura interna e materiale delle parti principali ■ Dimensioni

GF200

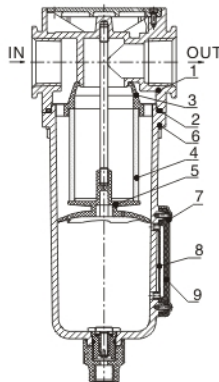


Scarico semi-automatico

GF200

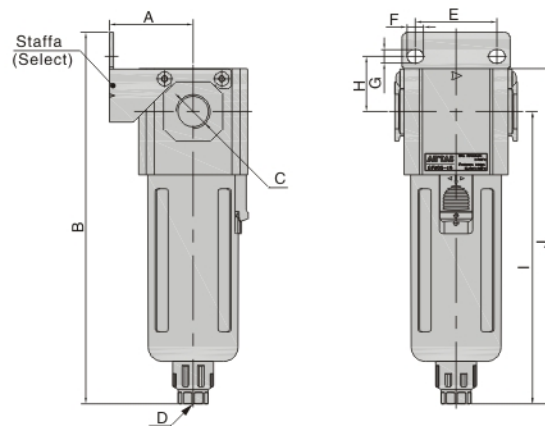


GF600



Scarico semi-automatico

GF300 GF400



Modello\Voce	A	B	C	D	E	F	G	H	I	J
GF300-08	41	182	1/4"	G1/8	40	8	6.5	27	143	164
GF300-10	41	182	3/8"	G1/8	40	8	6.5	27	143	164
GF300-15	41	182	1/2"	G1/8	40	8	6.5	27	143	164
GF400-10	50	208	3/8"	G1/4	55	11	8.6	33.5	166.5	191.5
GF400-15	50	208	1/2"	G1/4	55	11	8.6	33.5	166.5	191.5

Nr.	Voce	Materiale
1	Corpo	Lega di alluminio
2	O-ring	NBR
3	Guida aria	POM ad alta viscosità
4	Nucleo filtrante	Bronzo sinterizzato (40µm) Bronzo sinterizzato(GFR600) Polietilene sinterizzato (5µm)
5	Deflettore ad ombrello	POM ad alta viscosità
6	Coppa di scarico	Lega di alluminio (GF600)PC(altro)
7	Copertura esterna	SPCC
8	Guarnizione	VITON
9	Struttura interna	PC

Selezione della modalità di scarico

Le modalità di scarico sono diverse per ogni serie. Fare riferimento alla pagina II-07 per i dettagli.

GF600

